

URED OVLAŠTENOG INŽENJERA ELEKTROTEHNIKE ALEKSANDAR ĆIKOVIĆ
OIB 55193715357
51000 RIJEKA
Martina Kontuša 33

091/453-6291
ured.acikovic@gmail.com

GRAĐEVINA	REKONSTRUKCIJA I SANACIJA OBALE U LUCI SAN MARINO - RAB - <u>FAZA II</u>
LOKACIJA	k.o. LOPAR
INVESTITOR	ŽUPANIJSKA LUČKA UPRAVA RAB ŠETALIŠTE MARKANTUNA DE DOMINISA 3, RAB
RAZINA OBRADJE	GLAVNI PROJEKT
STRUKOVNA ODREDNICA	ELEKTROTEHNIČKI PROJEKT PROJEKT NISKONAPONSKIH INSTALACIJA
BROJ MAPE	2
BROJ PROJEKTA	1231-21
ZAJEDNIČKA OZNAKA	LSM_gp

PROJEKTANT : ALEKSANDAR ĆIKOVIĆ dipl.ing.el.
broj ovlaštenja E 1747

GLAVNI PROJEKTANT : MAJA STANIĆ dipl.ing.arh.
broj ovlaštenja A 3576

ODGOVORNA OSOBA : ALEKSANDAR ĆIKOVIĆ dipl.ing.el.

Rijeka, 07.2021.

SADRŽAJ

1.	OPĆI DIO	3
1.1.	RJEŠENJE O OSNIVANJU UREDA	3
1.2.	RJEŠENJE O IMENOVANJU PROJEKTANTA	6
2.	TEHNIČKI DIO	7
2.1.	TEHNIČKI OPIS	7
3.	GRAFIČKI PRILOZI	9

1. OPĆI DIO

1.1. RJEŠENJE O OSNIVANJU UREDA



REPUBLIKA HRVATSKA
HRVATSKA KOMORA
INŽENJERA ELEKTROTEHNIKE

Klasa: UP/I-311-01/11-01/597
Urbroj: 504-05-11-1
Zagreb, 03. studenog 2011. godine

Na temelju članka 20. Zakona o arhitektonskim i inženjerskim poslovima i djelatnostima u prostornom uređenju i gradnji (Narodne novine, broj 152/08.), a u svezi s člankom 20. Statuta Hrvatske komore inženjera elektrotehnike (Narodne novine, broj 82/09.) i člankom 19. Pravilnika o opisima Hrvatske komore inženjera elektrotehnike (Skupština Komore od 14.04.2011. godine), rješavajući po zahtjevu koji je podnio **Aleksandar Čiković, dipl.ing.el., RIJEKA**, Martina Kontuša 33, za upis u Upisnik ureda za samostalno obavljanje poslova projektiranja i/ili stručnog nadzora građenja Hrvatske komore inženjera elektrotehnike, Odbor za upis Hrvatske komore inženjera elektrotehnike donosi

RJEŠENJE
o osnivanju Ureda za samostalno obavljanje poslova
projektiranja i/ili stručnog nadzora građenja
ovlaštenog inženjera elektrotehnike

1. U Upisnik ureda za samostalno obavljanje poslova projektiranja i/ili stručnog nadzora građenja Hrvatske komore inženjera elektrotehnike, upisuje se Ured za samostalno obavljanje poslova projektiranja i/ili stručnog nadzora građenja ovlaštenog inženjera elektrotehnike **Aleksandra Čikovića, dipl.ing.el.**, pod rednim brojem **597**, s danom upisa **01.11.2011.** godine.
2. Ured za samostalno obavljanje poslova projektiranja i/ili stručnog nadzora građenja ovlaštenog inženjera elektrotehnike Aleksandra Čikovića, dipl.ing.el., RIJEKA, osniva se danom upisa u Upisnik ureda za samostalno obavljanje poslova projektiranja i/ili stručnog nadzora građenja Hrvatske komore inženjera elektrotehnike, a s radom započinje **01.11.2011.** godine. Poslove projektiranja i/ili stručnog nadzora građenja ovlaštenu inženjer elektrotehnike dužan je obavljati stvarno i stalno.
3. Poslovno sjedište *Ureda za samostalno obavljanje poslova projektiranja i/ili stručnog nadzora građenja ovlaštenog inženjera elektrotehnike Aleksandar Čiković, dipl.ing.el.*, je na adresi **RIJEKA, Martina Kontuša 33.**
4. Ured mora imati natpisnu ploču koja se postavlja pored ulaza u zgradu u kojoj je smješten ured. Naziv ureda ispisuje se na natpisnoj ploči četverokutnog oblika, širine 50 cm i visine 30 cm, u materijalu eloksirani aluminij sa folijom. Logotip (znak) Komore tiska se u foliji u dvije boje na svijetlo sivoj podlozi. Tekst natpisne ploče mora biti tiskan u srebrno sivoj boji na antracit podlozi, a tip slova je helvetica.
5. Hrvatska komora inženjera elektrotehnike izdaje natpisnu ploču, a Aleksandar Čiković, dipl.ing.el. snosi trošak korištenja natpisne ploče, koji jednokratno uplaćuje u korist računa Hrvatske komore inženjera elektrotehnike. Natpisna ploča vlasništvo je Hrvatske komore inženjera elektrotehnike.

6. Hrvatska komora inženjera elektrotehnike izdaje pečat i iskaznicu ovlaštenog inženjera elektrotehnike, koje su vlasništvo Komore.
7. Matični broj Ureda: **80472460**
8. Šifra djelatnosti Ureda je: **71.12 - Inženjerstvo i s njim povezano tehničko savjetovanje.**
9. Skraćeni naziv Ureda je: **URED OVLAŠTENOG INŽENJERA ELEKTROTEHNIKE
Aleksandar Čiković**

Obrazloženje

Aleksandar Čiković, dipl.ing.el., podnio je Hrvatskoj komori inženjera elektrotehnike (u daljnjem tekstu: Komora), aktom od 13.10.2011. godine, Zahtjev za osnivanje Ureda za samostalno obavljanje poslova projektiranja i/ili stručnog nadzora građenja ovlaštenog inženjera elektrotehnike.

U skladu s člankom 19. Zakona o arhitektonskim i inženjerskim poslovima i djelatnostima u prostornom uređenju i gradnji (u daljnjem tekstu: Zakon), između ostalih i ovlašteni inženjer elektrotehnike može poslove projektiranja i/ili stručnog nadzora građenja obavljati samostalno u vlastitom uredu, zajedničkom uredu, projektantskom društvu ili drugoj pravnoj osobi registriranoj za tu djelatnost. Ovlašteni inženjer elektrotehnike koji obavlja poslove projektiranja i/ili stručnog nadzora građenja samostalno u vlastitom uredu te poslove može obavljati pod uvjetom da nije u radnom odnosu kod drugog poslodavca i može imati samo jedan ured.

Osoba registrirana za djelatnost projektiranja i/ili stručnog nadzora građenja dužna je u obavljanju tih poslova poštivati odredbe posebnih zakona, te osigurati obavljanje poslova projektiranja i/ili stručnog nadzora građenja u skladu s temeljnim načelima i pravilima struke i odgovorna je da projekt ili dio projekta kojeg je izradila odgovara propisanim zahtjevima. Prethodno navedene poslove ovlašteni inženjer elektrotehnike mora obavljati stvarno i stalno.

Ured za samostalno obavljanje poslova projektiranja i/ili stručnog nadzora građenja, osniva se upisom u Upisnik ureda za samostalno obavljanje poslova projektiranja i/ili stručnog nadzora građenja Komore.

Uvidom u dostavljenu dokumentaciju Odbor za upis Komore utvrdio je da podnositelj Zahtjeva za osnivanje Ureda za samostalno obavljanje poslova projektiranja i/ili stručnog nadzora građenja ovlaštenog inženjera elektrotehnike, udovoljava uvjetima koji su propisani Zakonom, Statutom Komore i Pravilnikom o upisima Komore. Uvidom u dostavljenu dokumentaciju imenovanog i potpisanu Izjavu razvidno je da Aleksandar Čiković, dipl.ing.el., nije u radnom odnosu kod drugog poslodavca i da će poslove obavljati samo u jednom Uredu.

Uvidom u službenu evidenciju Komore utvrđeno je da je Aleksandar Čiković, dipl.ing.el., upisan u Imenik ovlaštenih inženjera elektrotehnike Komore pod rednim brojem 1747, s danom upisa 08.02.2001. godine, te je s tog osnova stekao pravo da samostalno obavlja poslove projektiranja i/ili stručnog nadzora građenja.

Ured za samostalno obavljanje poslova projektiranja i/ili stručnog nadzora građenja ovlaštenog inženjera elektrotehnike, osnovan je upisom u Upisnik ureda za samostalno obavljanje poslova projektiranja i/ili stručnog nadzora građenja Komore, s danom **01.11.2011. godine, pod rednim brojem 597.**

Uredu je Državni zavod za statistiku dodijelio Matični broj ureda, u skladu s Odlukom o sadržaju i načinu vođenja registra ovlaštenih organizacija.

Uredu je u skladu s Nacionalnom klasifikacijom djelatnosti dodijeljena pripadajuća šifra djelatnosti, za samostalnu djelatnost inženjera u graditeljstvu 71.12 - *Inženjerstvo i s njim povezano tehničko savjetovanje*.

Ured će poslovati pod skraćenim nazivom: *URED OVLAŠTENOG INŽENJERA ELEKTROTEHNIKE Aleksandar Čiković*, te će se isti upisati u "inženjersku iskaznicu" i "pečat" koje izdaje Komora na svoj trošak i isti su vlasništvo Komore.

Pečat Ureda ovlaštenog inženjera elektrotehnike može se koristiti samo na projektima i drugoj dokumentaciji u okviru obavljanja poslova projektiranja i/ili stručnog nadzora građenja, koje je sam izradio u samostalnom Uredu, odnosno koja je izrađena pod njegovim vodstvom i isti se ne može koristiti u druge svrhe, odnosno u svrhu redovitog poslovanja Ureda.

Ovlašteni inženjer elektrotehnike koji obavlja poslove projektiranja i/ili stručnog nadzora građenja samostalno u vlastitom uredu, dužan je za redovito poslovanje imati poseban pečat Ureda kojega izrađuje osobno o svom trošku.

U članku 83. stavku 2. Statuta Komore propisano je da je ovlašteni inženjer elektrotehnike koji poslove projektiranja i/ili stručnog nadzora građenja obavlja samostalno u vlastitom uredu, zajedničkom uredu ili projektantskom društvu, dužan imati ploču ureda odnosno društva istaknutu pored ulaza u zgradu u kojoj je smješten. Ploču ureda odnosno društva izdaje Komora i ista je vlasništvo Komore.

Oblik i obvezatni sadržaj natpisne ploče utvrdila je Skupština Komore. Trošak korištenja natpisne ploče snosi Aleksandar Čiković, dipl.ing.el., koji jednokratno uplaćuje iznos od 850,00 kn (slovima: osamstopedeset kuna) u korist računa Hrvatske komore inženjera elektrotehnike broj: 2360000-1102094148.

Sukladno svemu prethodno iznesenom, riješeno je kao u izreci ovoga Rješenja.

Naknada za administrativne troškove u iznosu od 250,00 kn (slovima: dvjestopedeset kuna) po Tar. br. 04. Odluke o naknadi za poslove kojima Komora ostvaruje vlastite prihode, uplaćena je u korist računa Hrvatske komore inženjera elektrotehnike.

Pouka o pravnom lijeku

Protiv ovog Rješenja žalba nije dopuštena, ali se može pokrenuti upravni spor podnošenjem tužbe Upravnom sudu Republike Hrvatske, u roku 30 dana od dana primitka ovog Rješenja.

Predsjednik
Hrvatske komore inženjera elektrotehnike
Željko Matić, dipl.ing.el.



Dostaviti:

1. Aleksandar Čiković, 51000 RIJEKA, Martina Kontuša 33
2. Područna služba HZMO RIJEKA, Slogin kula b.b., 51000 Rijeka
3. Područni ured HZZO RIJEKA, Slogin kula b.b., 51000 Rijeka
4. Područni ured Porezne uprave RIJEKA, Ispostava Rijeka, Riva 10, 51000 Rijeka
5. U Zbirku isprava Komore
6. Pismohrana Komore
7. Povrat potvrde o izvršenoj dostavi uz točke 1. do 4.

1.2. RJEŠENJE O IMENOVANJU PROJEKTANTA

GRAĐEVINA	REKONSTRUKCIJA I SANACIJA OBALE U LUCI SAN MARINO - RAB - FAZA II
LOKACIJA	k.o. LOPAR
INVESTITOR	ŽUPANIJSKA LUČKA UPRAVA RAB
RAZINA OBRADE	GLAVNI PROJEKT
STRUKOVNA ODREDNICA	ELEKTROTEHNIČKI PROJEKT - PROJEKT NISKONAPONSKIH INSTALACIJA
BROJ MAPE	2
BROJ PROJEKTA	1231-21
ZAJEDNIČKA OZNAKA	LSM_gp

Na temelju odredbi Zakona o gradnji (NN RH br. 153/13, 20/17, 39/19, 125/19) za projektanta se imenuje

ALEKSANDAR ČIKOVIĆ, dipl.ing.el.

OBRAZLOŽENJE:

ALEKSANDAR ČIKOVIĆ, dipl.ing.el. je upisan u Imenik ovlaštenih inženjera elektrotehnike Hrvatske komore arhitekata i inženjera u graditeljstvu pod rednim brojem 1747.

Za ured OIE

ALEKSANDAR ČIKOVIĆ, dipl.ing el.

Rijeka, 07.2021.

2. TEHNIČKI DIO

2.1. TEHNIČKI OPIS

GRAĐEVINA	REKONSTRUKCIJA I SANACIJA OBALE U LUCI SAN MARINO - RAB - FAZA II
LOKACIJA	k.o. LOPAR
INVESTITOR	ŽUPANIJSKA LUČKA UPRAVA RAB
RAZINA OBRADE	GLAVNI PROJEKT
STRUKOVNA ODREDNICA	ELEKTROTEHNIČKI PROJEKT - PROJEKT NISKONAPONSKIH INSTALACIJA
BROJ MAPE	2
BROJ PROJEKTA	1231-21
ZAJEDNIČKA OZNAKA	LSM_gp

Namjera ovog zahvata je rekonstrukcija i sanacija obale u luci San Marino - Rab.

II faza izvođenja radova obuhvaća uređenje partera.

Elektrotehničkim projektom predviđene su slijedeće elektroinstalacije:

1. niskonaponska mreža za napajanje priključnih ormarića
2. javna rasvjeta.

Postojeća građevina (luka San Marino) priključena je na NN mrežu.

Postojeći potrošač - OMM 835091, dozvoljeno vršno opterećenje 31 kW.

Postojeće mjerno mjesto nalazi se u trafostanici.

Nakon izvođenja II faze radova vršno opterećenje na postojećem mjernom mjestu povećati će se na 51 kW.

U II fazi uređenja (parkiralište) izvesti će se napajanje novih priključnih ormarića na obali iz postojećeg GRO.

Novi naponi kabeli iz GRO su tipa FG16OR 5x16-25mm². Polažu se u kabelski kanal u PVC instalacijskim cijevima.

Uz napojne kabele polaže se pocinčana traka 25x4mm za uzemljenje.

Strujni krugovi niskonaponske mreže osigurani su od preopterećenja i kratkog spoja osiguračima u glavnom razvodnom ormaru.

Zaštita od slučajnog dodira dijelova pod naponom predviđena je potpunim prekrivanjem dijelova pod naponom izolacijskim materijalom i zatvaranjem dijelova pod naponom u kućišta.

Zaštita od previsokog napona dodira izvedena je nulovanjem. Nulovanje se postiže povezivanjem vodljivih dijelova instalacije, koji normalno nisu pod naponom, a zbog neke greške ili kvara mogu doći pod napon, s neutralnim vodičem.

Osnovni uvjet za nulovanje je da struja greške koja nastaje pri potpunom kratkom spoju faznog vodiča s neutralnim vodičem ili dijelom instalacije koja je šticevana nulovanjem bude veća od isklopne struje zaštitnog osigurača.

Za uzemljenje i izjednačenje potencijala niskonaponske mreže predviđeno je polaganje pocinčane trake 25x4mm koja se polaže na cijeloj trasi uz novopredviđene kabele niskonaponske mreže. Uzemljenje svakog ormara izvodi se trakom ili vodičem koji se spaja na za to predviđeno mjesto u ormaru.

Neutralni vodič niskonaponske mreže spaja se s uzemljenjem u svakom ormaru.

Kabeli niskonaponske mreže i mreže javne rasvjete polagati će se u za to pripremljenom kabelskom kanalu u slobodnom terenu ili kroz za to predviđene cijevi.

Kabele treba polagati u kabelski kanal na dubini 80cm od završnog dijela površine, a širina kanala na dnu iskopanog kanala iznosi 40cm. Na dijelovima trase kabel javne rasvjete prolazi ispod ceste i na tim mjestima se provlači kroz PVC cijev promjera 110mm na dubini 120cm. Kod polaganja kabela u cijevi treba tlo ispred prijelaza kabela u cijev nabiti, kako bi se izbjeglo slijeganje terena i moguće oštećenje kabela na oštre rubove cijevi.

Kabeli se u očišćenom kabelskom kanalu polažu na pripremljeni sloj pijeska 0-4mm (kabelsku posteljicu) debljine 10cm, a potom se zasipaju drugim slojem pijeska od 10cm. Neposredno iznad tog sloja pijeska postavlja se upozoravajuća PVC crvena traka s natpisom "OPREZ ENERGETSKI KABEL", a druga traka na 20-30cm ispod asflatne površine.

Na mjestima paralelnog vođenja kabela javne rasvjete s vodovodom ili plinovodom razmak između instalacija mora biti minimalno 50cm.

PROJEKTANT:

ALEKSANDAR ČIKOVIĆ, dipl.ing.el.

3. GRAFIČKI PRILOZI

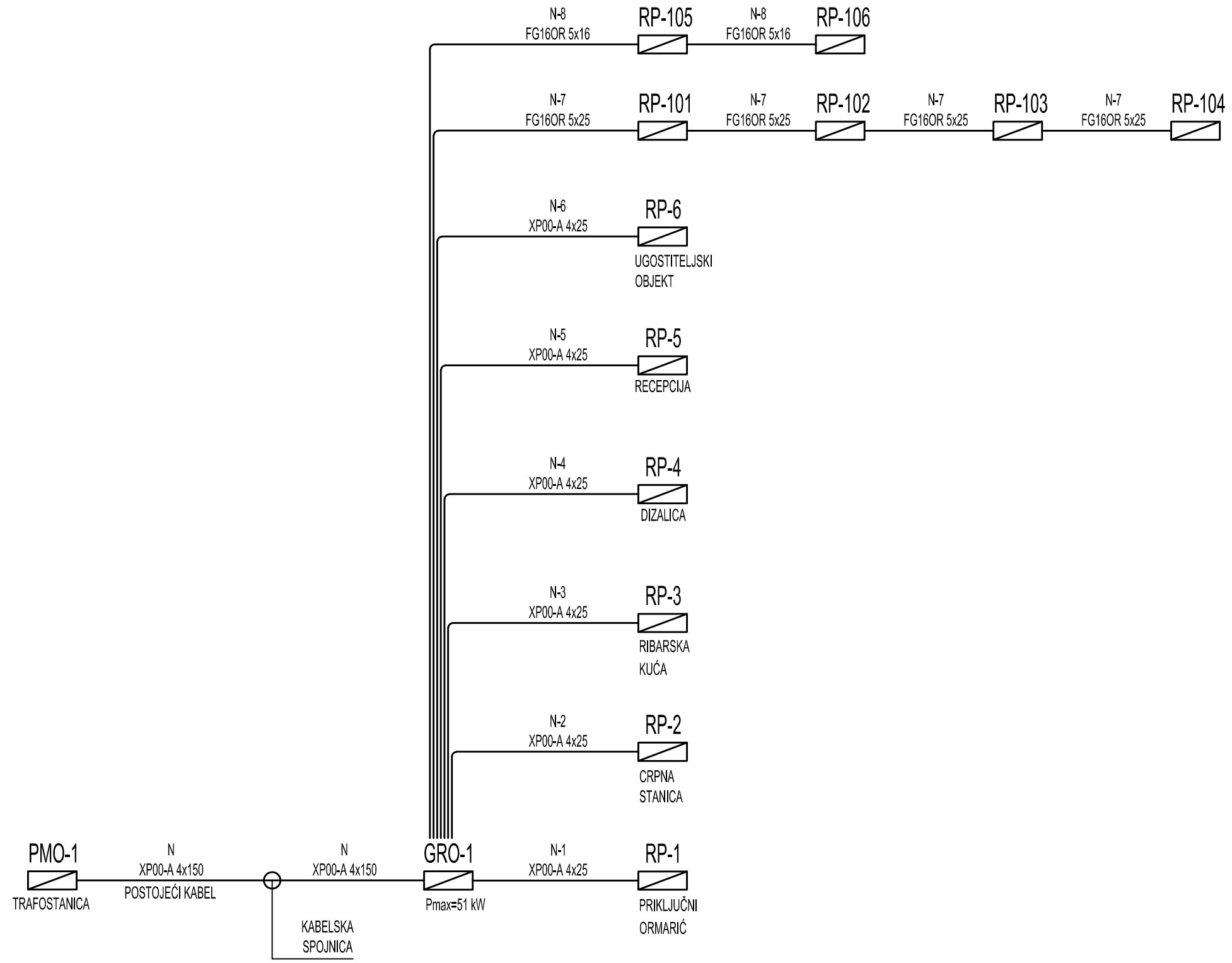
GRAĐEVINA	REKONSTRUKCIJA I SANACIJA OBALE U LUCI SAN MARINO - RAB - FAZA II
LOKACIJA	k.o. LOPAR
INVESTITOR	ŽUPANIJSKA LUČKA UPRAVA RAB
RAZINA OBRADE	GLAVNI PROJEKT
STRUKOVNA ODREDNICA	ELEKTROTEHNIČKI PROJEKT - PROJEKT NISKONAPONSKIH INSTALACIJA
BROJ MAPE	2
BROJ PROJEKTA	1231-21
ZAJEDNIČKA OZNAKA	LSM_gp

POPIS NACRTA

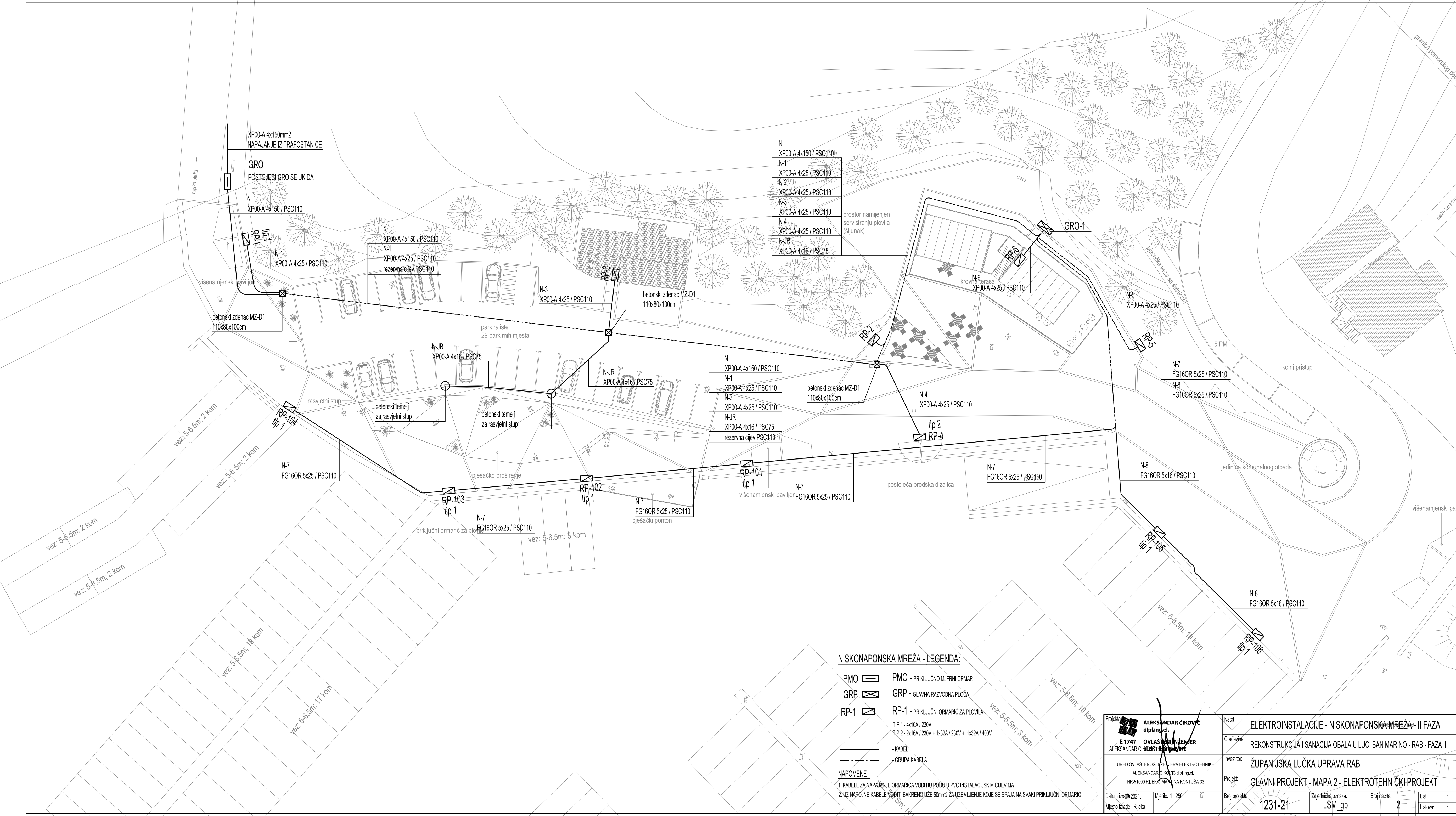
1. BLOK SHEMA GLAVNOG RAZVODA
2. ELEKTROINSTALACIJE - NISKONAPONSKA MREŽA - FAZA II
3. ELEKTROINSTALACIJE - JAVNA RASVJETA - FAZA II
4. UZEMLJENJE - FAZA II
5. JEDNOPOLNA SHEMA GLAVNE RAZVODNE PLOČE GRP
6. JEDNOPOLNA SHEMA PRIKLJUČNOG ORMARIĆA - TIP 1
7. JEDNOPOLNA SHEMA PRIKLJUČNOG ORMARIĆA - TIP 2
8. KABELSKA KANALIZACIJA

PROJEKTANT:

ALEKSANDAR ČIKOVIĆ, dipl.ing.el.



Projekta: ALEKSANDAR ČIKOVIĆ dipl.ing.el. E 1747 OVLASŢENI INŽENJER ALEKSANDAR ČIKOVIĆ ELEKTROTEHNIKE	Naost: BLOK SHEMA GLAVNOG ELEKTROENERGETSKOG RAZVODA - II FAZA			
	Građevina: REKONSTRUKCIJA I SANACIJA OBALA U LUCI SAN MARINO - RAB - FAZA II			
URED OVLASŢENOG INŽENJERA ELEKTROTEHNIKE ALEKSANDAR ČIKOVIĆ dipl.ing.el. HR-51000 RIJEKA, MARTINA KONTUŠA 33	Investitor: ŹUPANIJSKA LUČKA UPRAVA RAB			
	Projekt: GLAVNI PROJEKT - MAPA 2 - ELEKTROTEHNIČKI PROJEKT			
Datum: 07.2021.	Mjerilo: -	Broj projekta: 1231-21	Zajednička oznaka: LSM_gp	Broj nacrta: 1
Mjesto izrade : Rijeka				List: 1 Listova: 1

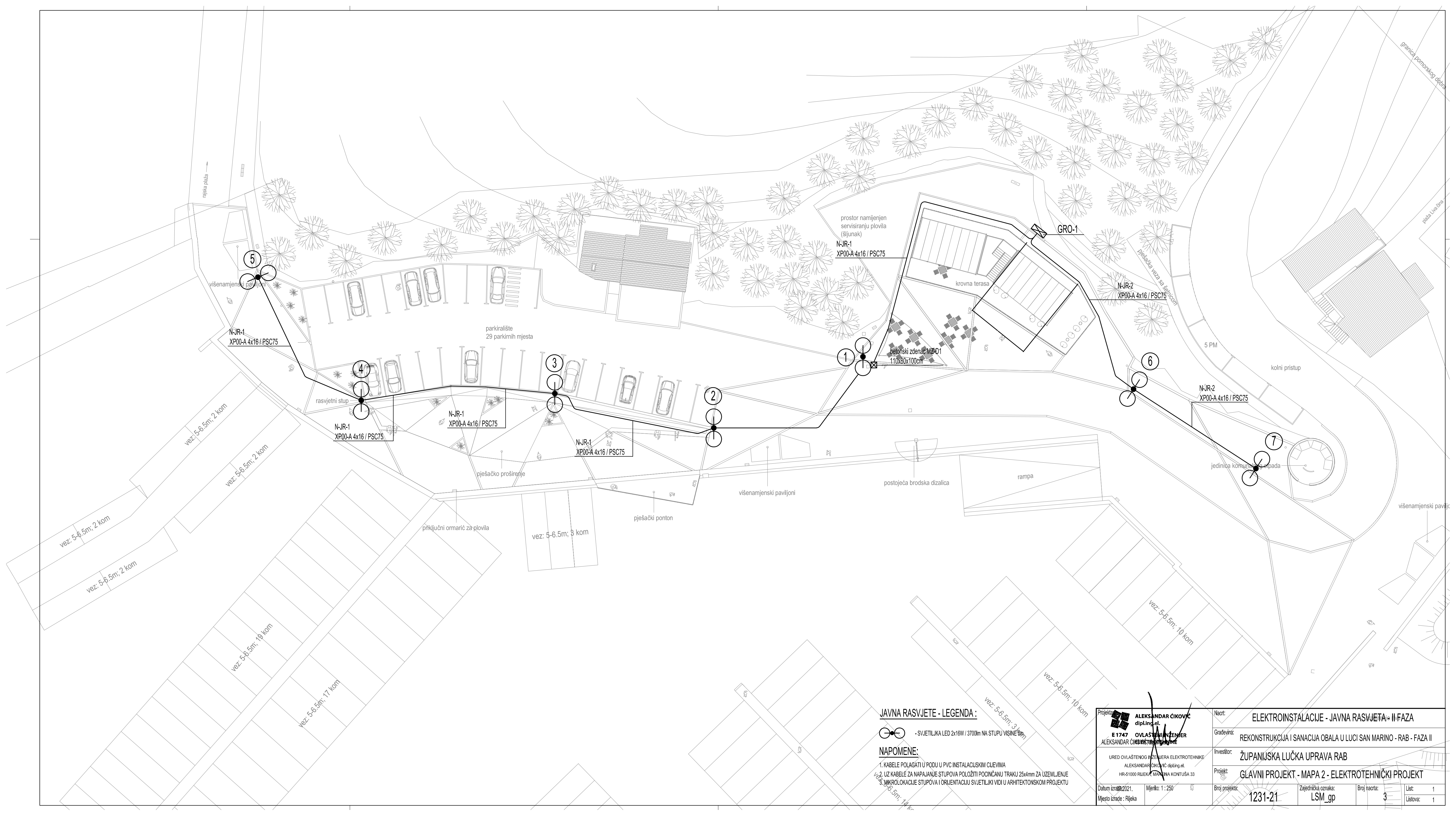


NISKONAPONSKA MREŽA - LEGENDA:

- PMO PMO - PRIKLJUČNO MJERNI ORMAR
- GRP GRP - GLAVNA RAZVODNA PLOČA
- RP-1 RP-1 - PRIKLJUČNI ORMARIĆ ZA PLOVILA
- TIP 1 - 4x16A / 230V
- TIP 2 - 2x16A / 230V + 1x32A / 230V + 1x32A / 400V
- KABEL
- GRUPA KABELA

- NAPOMENE:**
- KABELE ZA NAPAJANJE ORMARIĆA VODITIU PODU U PVC INSTALACIJSKIM CJEVIMA
 - UZ NAPOJNE KABELE VODITIU BAKRENO UŽE 50mm² ZA UZEMLJENJE KOJE SE SPAJA NA SVAKI PRIKLJUČNI ORMARIĆ

Projekat: ALEKSANDAR ČIKOVIĆ E 1747 ALEKSANDAR ČIKOVIĆ dipl.ing.el.	Naziv: ELEKTROINSTALACIJE - NISKONAPONSKA MREŽA - II FAZA
Investitor: ŽUPANIJSKA LUČKA UPRAVA RAB	Gradivina: REKONSTRUKCIJA I SANACIJA OBALA U LUCI SAN MARINO - RAB - FAZA II
Projekt: GLAVNI PROJEKT - MAPA 2 - ELEKTROTEHNIČKI PROJEKT	Investitor: ŽUPANIJSKA LUČKA UPRAVA RAB
Datum izrade: 2021.	Mjerilo: 1 : 250
Mjesto izrade: Rijeka	Zajednička oznaka: 1231-21
	Broj nacrt: 2
	List: 1
	Listova: 1



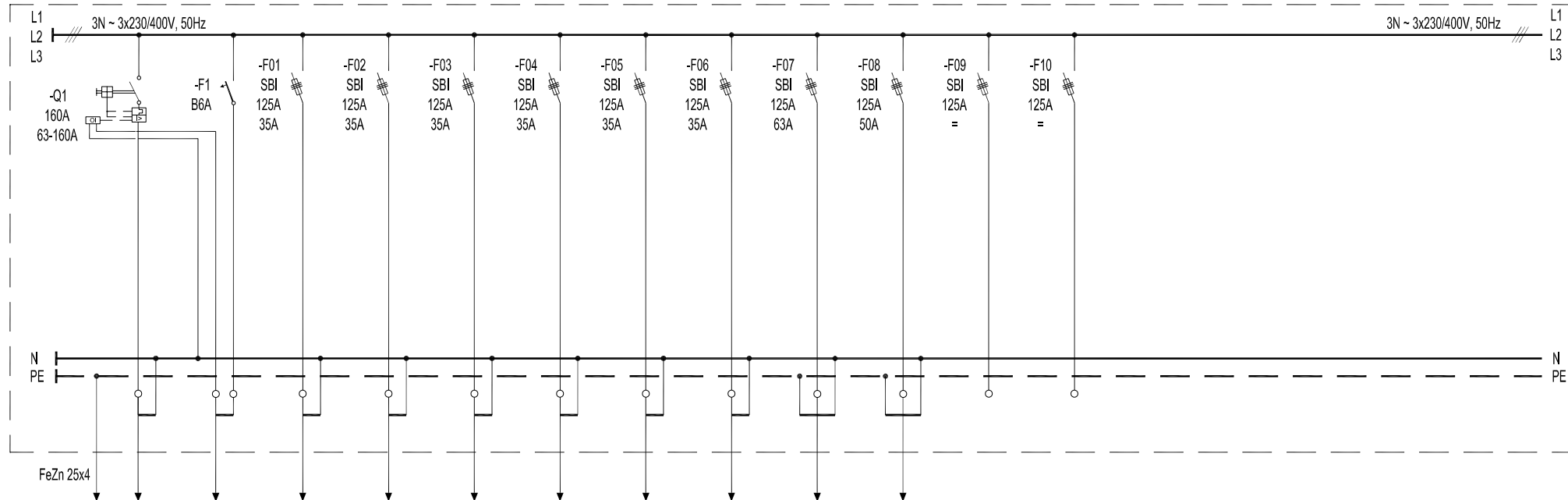
JAVNA RASVJETA - LEGENDA :

- SVJETILJKA LED 2x16W / 3700lm NA STUPU VISINE 6m

NAPOMENE:

1. KABELE POLAŽATI U PODU U PVC INSTALACIJSKIM CJEVIMA
2. UZ KABELE ZA NAPAJANJE STUPOVA POLOŽITI POCINČANU TRAKU 25x4mm ZA UZEMLJENJE
3. MIKROLOKACIJE STUPOVA I ORIJENTACIJU SVJETILJKI VIDI U ARHITEKTONSKOM PROJEKTU

Projektant: ALEKSANDAR ČIKOVIĆ dipl.ing.el.	Naziv: ELEKTROINSTALACIJE - JAVNA RASVJETA - II FAZA
E 1747 OVLASNI INŽINJER ALEKSANDAR ČIKOVIĆ ELEKTROTEHNIČAR	Gradivina: REKONSTRUKCIJA I SANACIJA OBALA U LUCI SAN MARINO - RAB - FAZA II
URED OVLASTENOG INŽINJERA ELEKTROTEHNIKE ALEKSANDAR ČIKOVIĆ dipl.ing.el. HR-61000 RUEK, MARIJINA KONTUŠA 33	Investitor: ŽUPANIJSKA LUČKA UPRAVA RAB
Datum izrade: 2021.	Projekt: GLAVNI PROJEKT - MAPA 2 - ELEKTROTEHNIČKI PROJEKT
Mjesto izrade: Rijeka	Zajednička oznaka: 1231-21
Mjerilo: 1 : 250	Broj nacrt: 3
	List: 1
	Listova: 1



BROJ STRUJNOG KRUGA	N	1-DI	N-1	N-2	N-3	N-4	N-5	N-6	N-7	N-8	N-9	N-10
NAZIV POTROŠAČA	NAPAJANJE IZ PMO	TIPKALO ZA ISKLJUČENJE NAPAJANJA	PRIKLJUČNI ORMARIĆ RP-1	CRPNA STANICA RP-2	RIBARSKA KUĆA RP-3	DIZALICA RP-4	RECEPCIJA RP-5	UGOSTITELJSKI OBJEKT RP-6	PRIKLJUČNI ORMARIĆI	PRIKLJUČNI ORMARIĆI	REZERVA	REZERVA
INSTALIRANA SNAGA (kW)	110	/	10	10	10	10	5	10	32	16	/	/
VRSTI PRESJEK VODA (mm ²)	XP00-A 4x150	PP-Y 3x1,5	XP00-A 4x25	XP00-A 4x25	XP00-A 4x25	XP00-A 4x25	XP00-A 4x25	XP00-A 4x25	FG160R 5x25	FG160R 5x16	/	/
PRIKLJUČAK NA FAZU	L1,L2,L3	L1	L1,L2,L3	L1,L2,L3	L1,L2,L3	L1,L2,L3	L1,L2,L3	L1,L2,L3	L1,L2,L3	L1,L2,L3	L1,L2,L3	L1,L2,L3

$P_{inst} = 110 \text{ kW}$
 $i = 0,45$
 $P_{max} = 51 \text{ kW}$
 $I_{max} = 85 \text{ A}$


ALEKSANDAR ČIKOVIĆ
 dipl.ing.el.
 E 1747
 OVLAŠTENI INŽENJER
 ELEKTROTEHNIKE

Zajednička oznaka

-

Datum:

07.2021.

Građevina: REKONSTRUKCIJA I SANACIJA OBALA U LUCI SAN MARINO - RAB
 II FAZA

Investitor: ŽUPANIJSKA LUČKA UPRAVA RAB

Projekt: GLAVNI PROJEKT - ELEKTROTEHNIČKI PROJEKT

URED OVLAŠTENOG INŽENJERA ELEKTROTEHNIKE
 ALEKSANDAR ČIKOVIĆ dipl.ing.el.
 HR-51000 RIJEKA, MARTINA KONTUŠA 33

Nacr:

JEDNOPOLNA SHEMA GLAVNE
 RAZVODNE PLOČE GRP

Broj projekta:

1231-21

Broj nacrta:

5

List

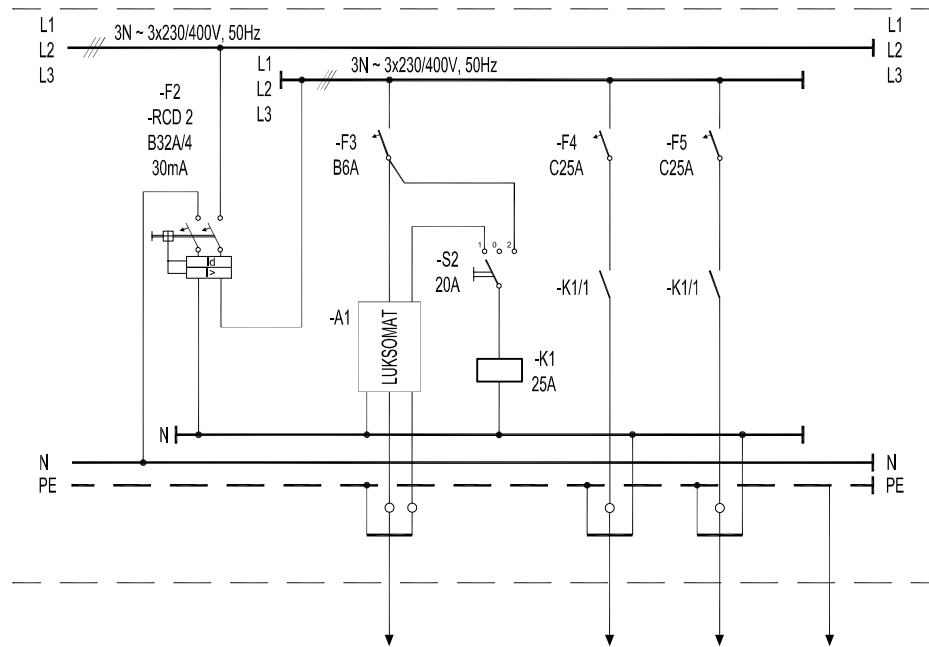
1

Listova:

2

Projektant:

ALEKSANDAR ČIKOVIĆ, dipl.ing.el.



BROJ STRUJNOG KRUGA	2		3	3	4-JR1	5-JR2	IP
NAZIV POTROŠAČA			SONDA LUKSOMATA	UPRAVLJANJE VANJSKOM RASVJETOM	VANJSKA RASVJETA STUPOVI	VANJSKA RASVJETA STUPOVI	NA SABIRNICU ZA IPMM
INSTALIRANA SNAGA (kW)		1	0,1	/	1	1	
VRSTA I PRESJEK VODA (mm ²)			PP-Y 3x1,5	/	XP00 4x16	XP00 4x16	P-Y 16
PRIKLJUČAK NA FAZU			L1	L1	L2	L3	

ALEKSANDAR ČIKOVIĆ
dipl.ing.el.
E 1747
OVLAŠTENI INŽENJER
ELEKTROTEHNIKE

Zajednička oznaka
-
Datum:
07.2021.

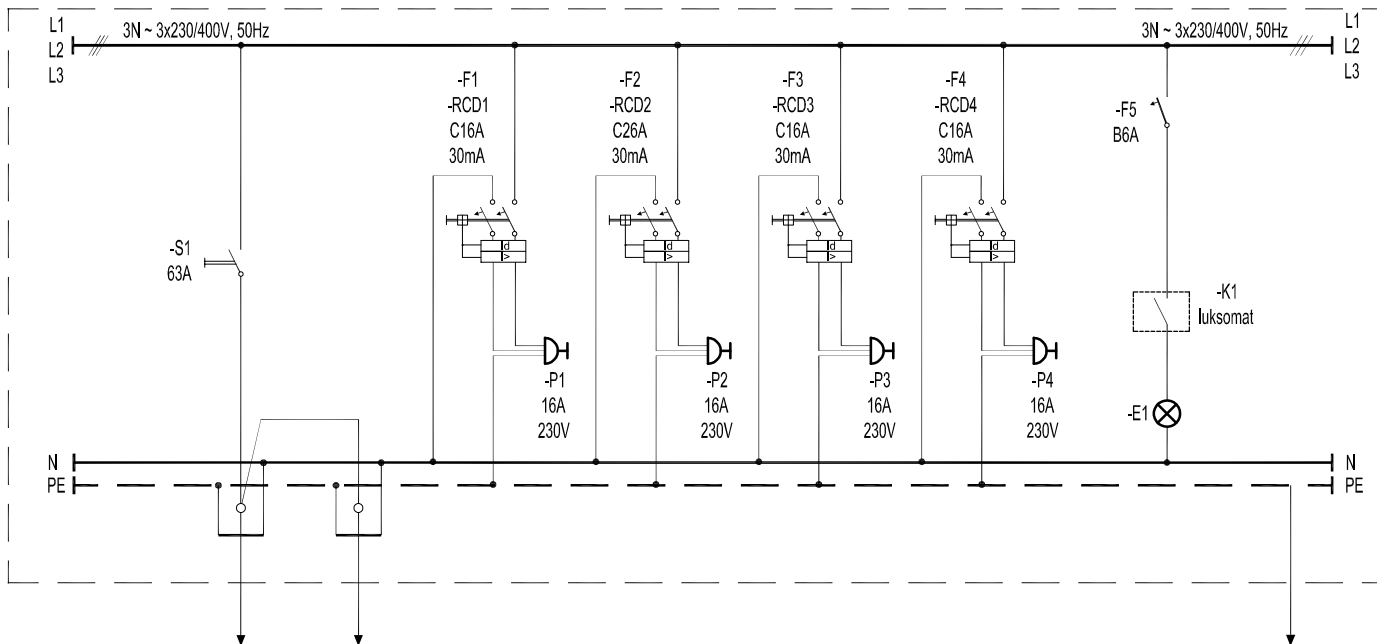
Gradjevina: REKONSTRUKCIJA I SANACIJA OBALA U LUCI SAN MARINO - RAB
II FAZA
Investitor: ŽUPANIJSKA LUČKA UPRAVA RAB
Projekt: GLAVNI PROJEKT - ELEKTROTEHNIČKI PROJEKT

URED OVLAŠTENOG INŽENJERA ELEKTROTEHNIKE
ALEKSANDAR ČIKOVIĆ dipl.ing.el.
HR-51000 RIJEKA, MARTINA KONTUŠA 33

Nacr: JEDNOPOLNA SHEMA GLAVNE
RAZVODNE PLOČE GRP

Projektant:
ALEKSANDAR ČIKOVIĆ, dipl.ing.el.

Broj projekta:	1231-21	Broj nacrta:	5	List:	2
				Listova:	2



BROJ STRUJNOG KRUGA	N	N	1	2	3	4	5	IP
NAZIV POTROŠAČA	NAPAJANJE IZ GRP	NAPAJANJE SLIJEDEĆEG RP	PRIKLJUČNICA 16A, 230V	PRIKLJUČNICA 16A, 230V	PRIKLJUČNICA 16A, 230V	PRIKLJUČNICA 16A, 230V	RASVJETA ORMARIČA	NA SABIRNICU ZA IPMM
INSTALIRANA SNAGA (kW)	/	/	2	2	2	2	0,1	
VRSTA I PRESJEK VODA (mm ²)	FG160R 5x25	FG160R 5x50	/	/	/	/	/	P-Y 16
PRIKLJUČAK NA FAZU	L1,L2,L3	L1,L2,L3	L1	L2	L3	L1	L2	

ALEKSANDAR ČIKOVIĆ
dpl.ing.el.
E 1747
OVLAŠTENI INŽINJER
ELEKTROTEHNIKE

Zajednička oznaka

-

Datum:

07.2021.

Gradjevina: REKONSTRUKCIJA I SANACIJA OBALA U LUCI SAN MARINO - RAB II FAZA

Investitor: ŽUPANIJSKA LUČKA UPRAVA RAB

Projekt: GLAVNI PROJEKT - ELEKTROTEHNIČKI PROJEKT

URED OVLAŠTENOG INŽINJERA ELEKTROTEHNIKE
ALEKSANDAR ČIKOVIĆ dipl.ing.el.
HR-51000 RIJEKA, MARTINA KONTUŠA 33

Nacr:

JEDNOPOLNA SHEMA PRIKLJUČNIH
ORMARIČA TIP-1

Broj projekta:

1231-21

Broj nacrta:

6

List

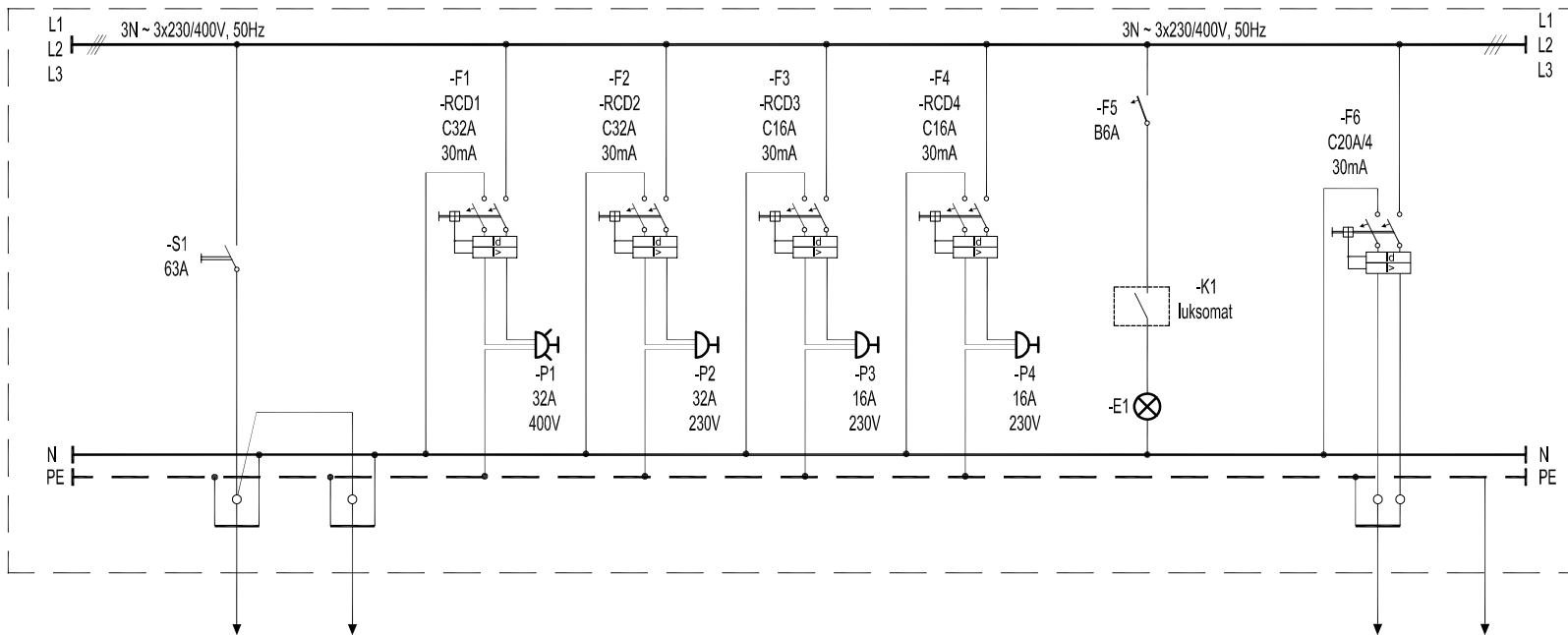
1

Listova:

1

Projektant:

ALEKSANDAR ČIKOVIĆ, dipl.ing.el.



BROJ STRUJNOG KRUGA	N	N	1	2	3	4	5		6	IP
NAZIV POTROŠAČA	NAPAJANJE IZ GRP	NAPAJANJE SLIJEDEĆEG RP	PRIKLJUČNICA 32A, 400V	PRIKLJUČNICA 32A, 230V	PRIKLJUČNICA 16A, 230V	PRIKLJUČNICA 16A, 230V	RASVJETA ORMARIČA		NAPAJANJE DIZALICE	NA SABIRNICU ZA IPMM
INSTALIRANA SNAGA (kW)	/	/	10	7	2	2	0,1		3	
VRSTA I PRESJEK VODA (mm ²)	FG160R 5x50	FG160R 5x50	/	/	/	/	/		FG160R 5x4	P-Y 16
PRIKLJUČAK NA FAZU	L1,L2,L3	L1,L2,L3	L1,L2,L3	L1	L2	L3	L1		L1,L2,L3	



ALEKSANDAR ČIKOVIĆ
dpl.ing.el.
E 1747
OVLAŠTENI INŽENJER
ELEKTROTEHNIKE

Zajednička oznaka

-

Datum:

07.2021.

Gradjevina: REKONSTRUKCIJA I SANACIJA OBALA U LUCI SAN MARINO - RAB II FAZA

Investitor: ŽUPANIJSKA LUČKA UPRAVA RAB

Projekt: GLAVNI PROJEKT - ELEKTROTEHNIČKI PROJEKT

URED OVLAŠTENOG INŽENJERA ELEKTROTEHNIKE
ALEKSANDAR ČIKOVIĆ dipl.ing.el.
HR-51000 RIJEKA, MARTINA KONTUŠA 33

Nacr:

JEDNOPOLNA SHEMA PRIKLJUČNIH
ORMARIČA TIP-2

Broj projekta:

1231-21

Broj nacrta:

7

List

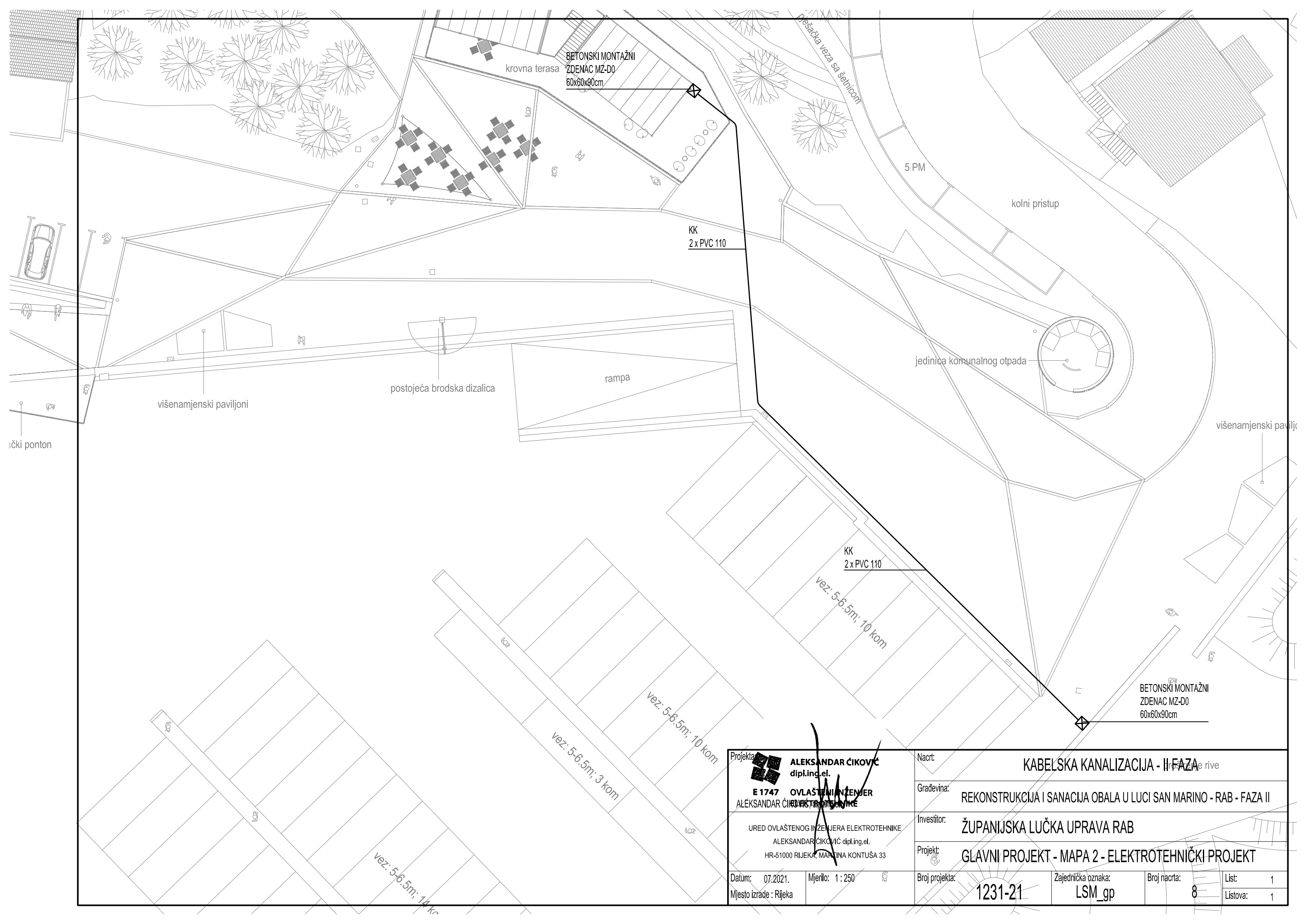
1

Listova:

1

Projektant:

ALEKSANDAR ČIKOVIĆ, dipl.ing.el.



Projekat	ALEKSANDAR ČIKOVIĆ dipl.ing.el.	Nacrt:	KABELSKA KANALIZACIJA - II FAZA		
	E 1747 OVLASŤENI INŽENJER ALEKSANDAR ČIKOVIĆ ELEKTROTEHNIČAR	Gradevina:	REKONSTRUKCIJA I SANACIJA OBALA U LUCI SAN MARINO - RAB - FAZA II		
	URED OVLASŤENOG INŽENJERA ELEKTROTEHNIKE ALEKSANDAR ČIKOVIĆ dipl.ing.el. HR-51000 RIJEKA, MARINA KONTUŠA 33	Investitor:	ŽUPANIJSKA LUČKA UPRAVA RAB		
Datum:	07.2021.	Mjerilo:	1 : 250	Projekat	GLAVNI PROJEKT - MAPA 2 - ELEKTROTEHNIČKI PROJEKT
Mjesto izrade :	Rijeka	Broj projekta:	1231-21	Zajednička oznaka:	LSM_gp
		Broj nacarta:	8	List:	1
				Listova:	1